

Vakuumikoneet

Vakuumikone, pöytämalli -12 m³/h

KAPPALE # _____

MALLI # _____

NIMI # _____

SIS # _____

AIA # _____



602179 (EVP12D)

VAKUUMIKONE 12 M³/H,
PÖYTÄMALLI
DIGITAALISELLA
NÄYTÖLLÄ

Lyhyt spesifikaatio

Kapp. Nro.

Pöytämallinen vakuumikone, jonka kapasiteetti on 12 m³/h. Kone on valmistettu AISI 304 ruostumattomasta teräksestä, ja sen kansi on läpinäkyvää ja erittäin kestävää PMMA-pleksilasia. Koneen saumuskiskon pituus on 310 mm.

Vakuumikone on varustettu digitaalisella käyttöpaneelilla, johon on tallennettavissa ja valittavissa 10 eri ohjelmaa. Kammion pyöreät kulmat varmistavat korkean hygienian sekä helpon puhdistettavuuden.

Ominaisuudet

- Pöytämallinen vakuumikone öljyvoidellulla tyhjiöpumpulla.
- Tyhjiötaso on säädettävissä erittäin tarkalla alipainetunnistimella, joka ei vaadi kalibrointia.
- Hydroformoitu, ruostumattomasta teräksestä valmistettu vakiopaksumainen painekammio. Kammion pyöristetyt kulmat turvaavat helpon puhdistettavuuden.
- Vankkarakenteinen, läpinäkyvä PMMA-pleksilaisikansi pyöristetyillä reunoilla, joka avautuu automaattisesti jakson lopussa.
- Nesteitä, kosteutta, likaa ja pölyä hylkivä digitaalinen käyttöpaneeli.
- Valittavana on 10 eri ohjelmaa, joilla taataan optimaaliset paine- ja saumausajat eri tuotteille. Ohjelmat koostuvat neljästä säädettävästä toiminnosta (vakumointi, ekstravakumointi, saumausaika, kaasun osuus).
- 1 ohjelma purkkien tyhjiöpakkaamiseen.
- 1 säädettävä ilmanpoisto-ohjelma
- Saumausaika on säädettävissä 0,1-6 sekunnin välillä.
- Eriytynyt ohjelma öljyn jäämien poistamiseksi pumpun säiliöstä(H2Oout).
- Automaattinen varoitus, jos ruoka on liian kuumaa, pakkausprosessissa on vikaa, kaasu puuttuu tai öljy on vaihdettava.
- Voidaan varustaa liittimellä (lisävaruste), jonka avulla tyhjiöprosessi on mahdollista toteuttaa ulkopuolisessa astiassa tai laitteessa.
- Mukana 2 PE-täyttölevyä.
- Saumuskiskon pituus on 310 mm. Kisko on helposti irrotettavissa puhdistusta varten.
- Valmistettu kytkettäväksi suojaakaasulla.

Rakenne

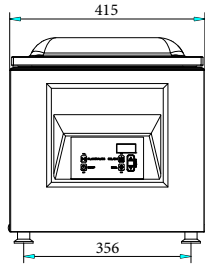
- Valmistettu kokonaan 304 AISI ruostumattomasta teräksestä.
- Helppo huollettavuus rungon saranoidun aukon kautta.

Lisävarusteet

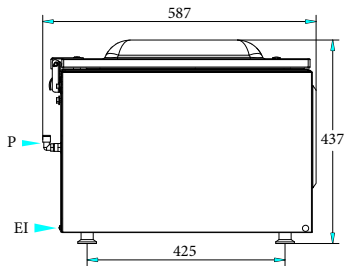
- Kalteva taso nesteiden vakuumipakkaukseen (malleille, joiden saumuskiskon pituus on 310mm tai enemmän) PNC 650240
- Vaunu, ruostumaton teräs 570X630X700 MM (H) PNC 650242
- Tarratulostin, Bluetooth (50x60 mm tarroille. Hallinta erillisen sovelluksen avulla.) PNC 650243

HYVÄKSYNTÄ: _____

Edestä

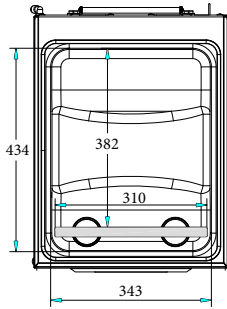


Sivulta

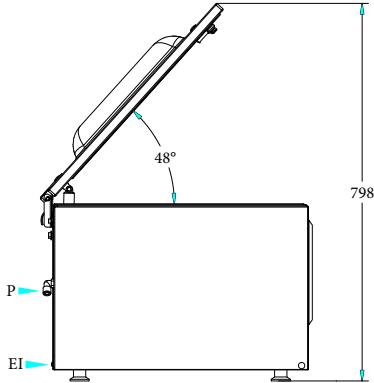


EI = Sähköliitäntä

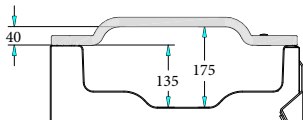
Päältä



Perspective



Other


Sähkö
Jännite:

602179 (EVP12D)

220/240 V/1N ph/50-60 Hz

Kokonaisteho:

0.7 kW

Avaintieto
Altaan tilavuus:

19 lt

Pumppu:

 12 m³/h

kapasiteetti:

19 kg

Saumauskiskon sijainti:

Edessä

Saumauskiskon pituus:

310 mm

Kammion maksimimitat (kammio + kansi):

434 x 343 x 175 mm

Kammion mitat (ilman kanta):

382 x 343 x 135 mm

PE-täyttölevyjen lukumäärä:

2

Kaasusuttimien lukumäärä:

2

Ulkomitat, leveys:

415 mm

Ulkomitat, syvyys:

587 mm

Ulkomitat, korkeus:

437 mm

Nettopaino (kg):

46.5